

Anbauanleitung: Scheinwerferhalterset Ford Ranger ab Bj.2015

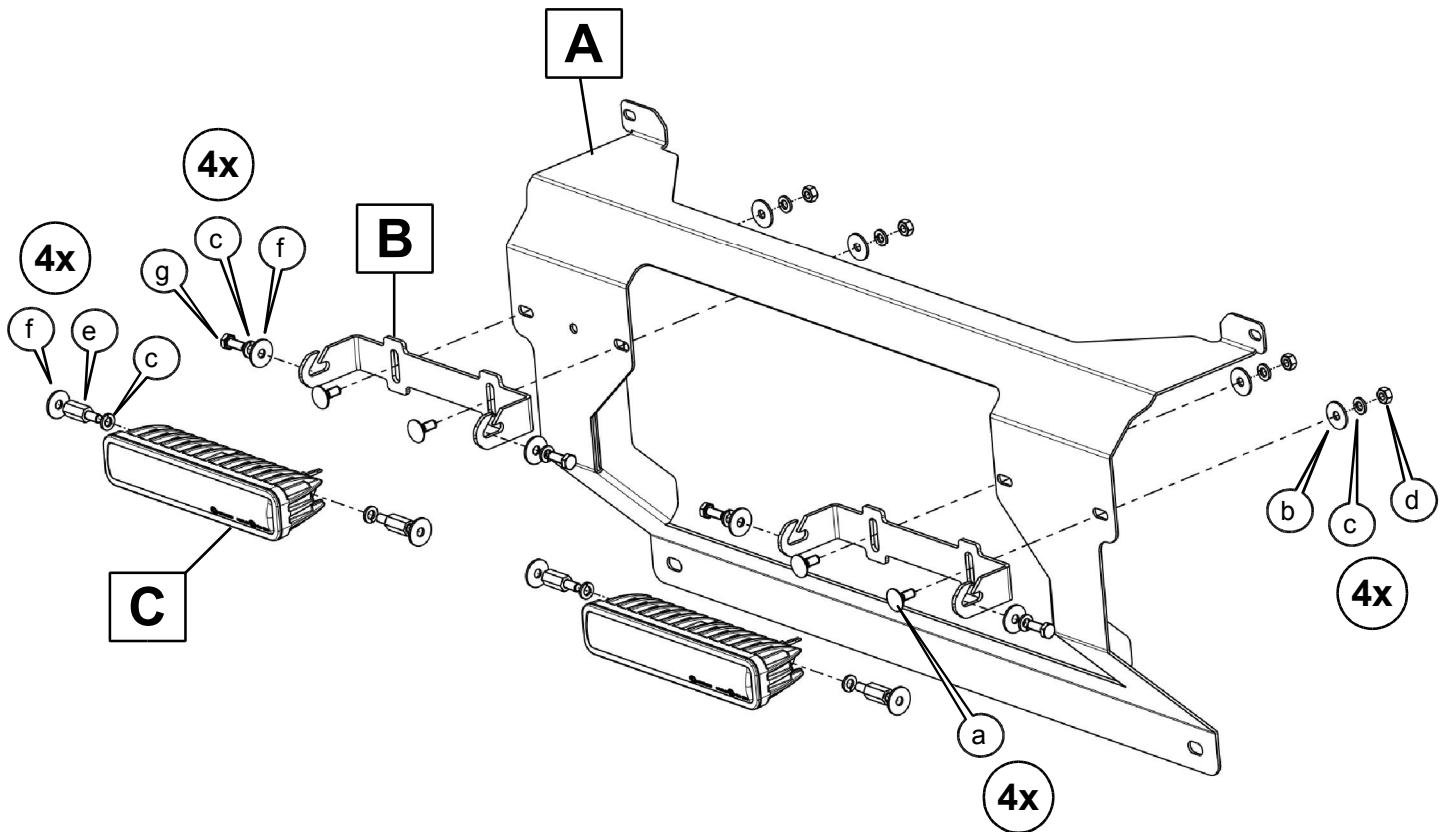
AL: 2120-01

Best.Nr.: 35-T7400100

***Hier sehen sie das fertig montierte Scheinwerferset.
Bevor sie mit der Montage beginnen, lesen sie bitte diese Anleitung und
das Benutzerhandbuch der Scheinwerfer gut durch.***

*Before you start fitting, please read and understand this instruction manual and
the owners manual of the lights.*





Stückliste

****35-T740010****

Schraubensatz

1x Grundträger (A)
2x Bügel (B)

2x 36-3LEDDL105-SP,
Osram LED Scheinwerfer SX180-SP (C)

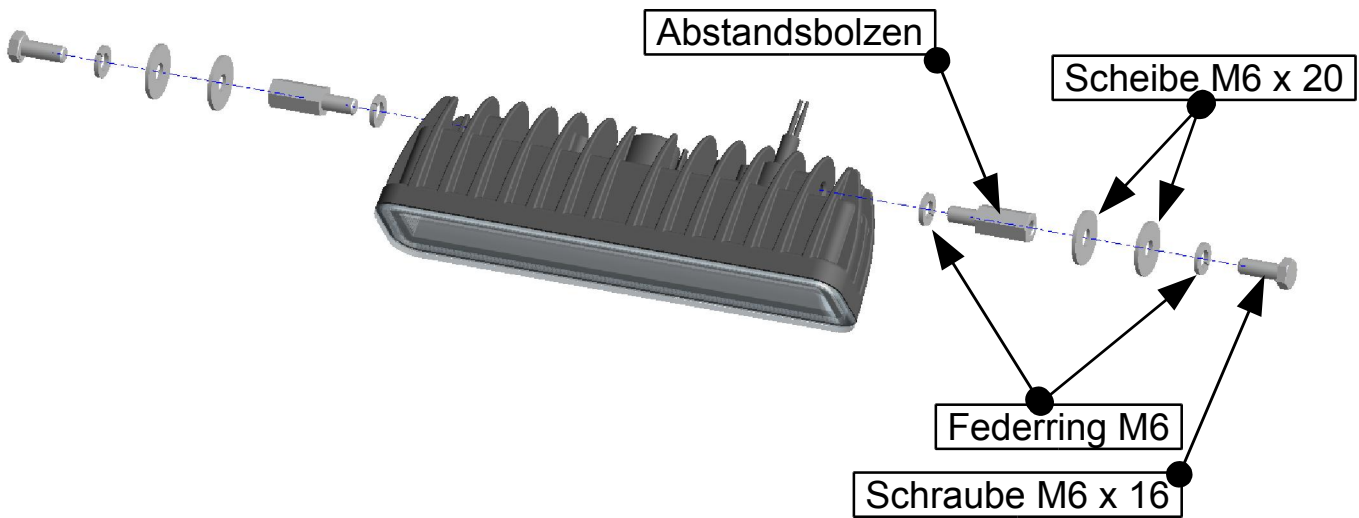
1x Anbauanleitung AL2120

4x Flachrundschraube M6x16 (a)
4x Scheibe 6,4x15x1,5 (b)
12x Federring M6 (c)
4x Mutter M6 (d)

4x Abstandsbolzen M6 x 20 (e)
(Würth Art.-Nr. 44985620)
8x Scheibe M6 x 20 x 1,25 (f)
4x Schraube M6 x 16 (g)

Schrauben Anzugsmomente siehe letzte Seite! *Torque information see last page!*

2x

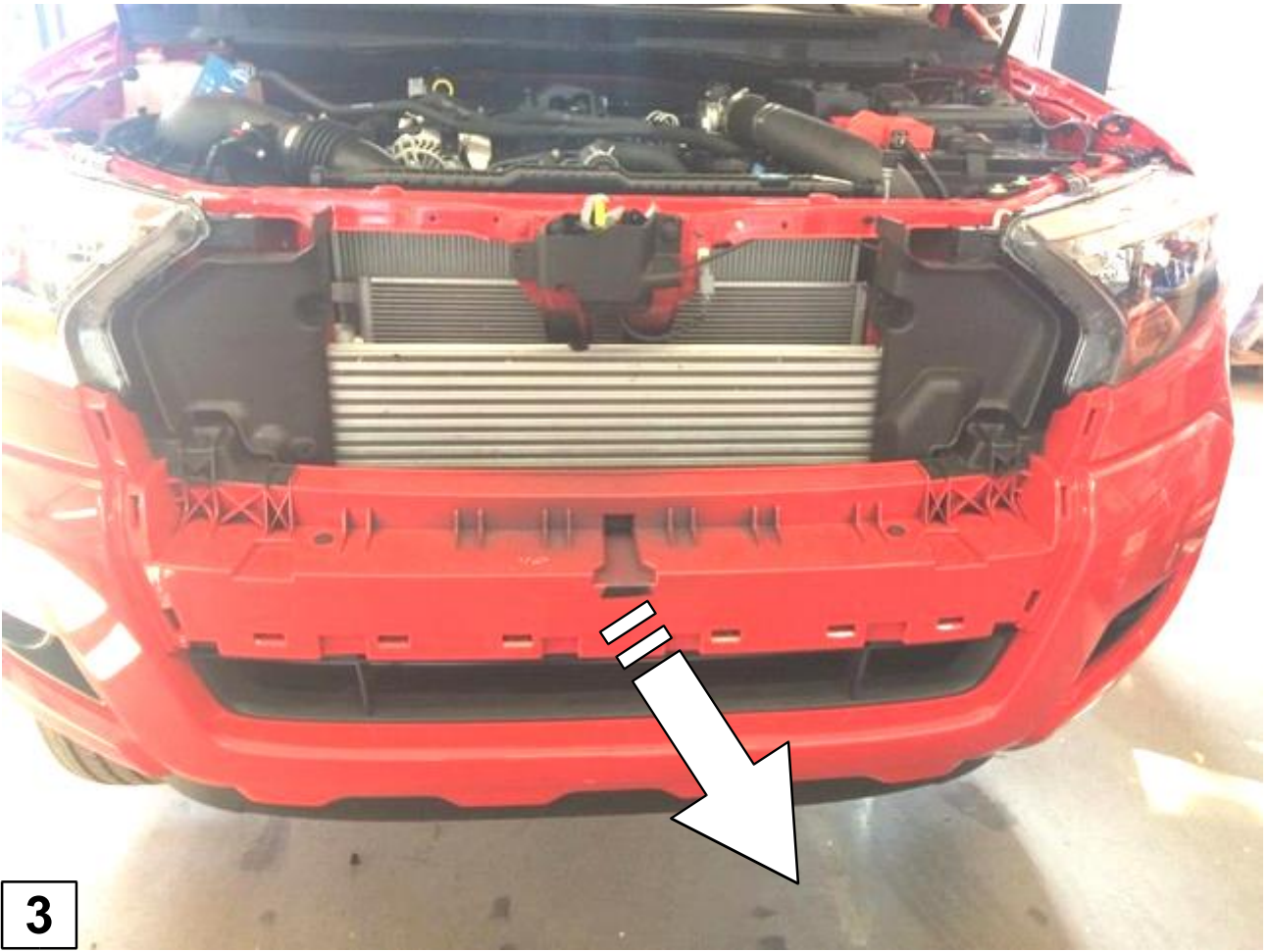


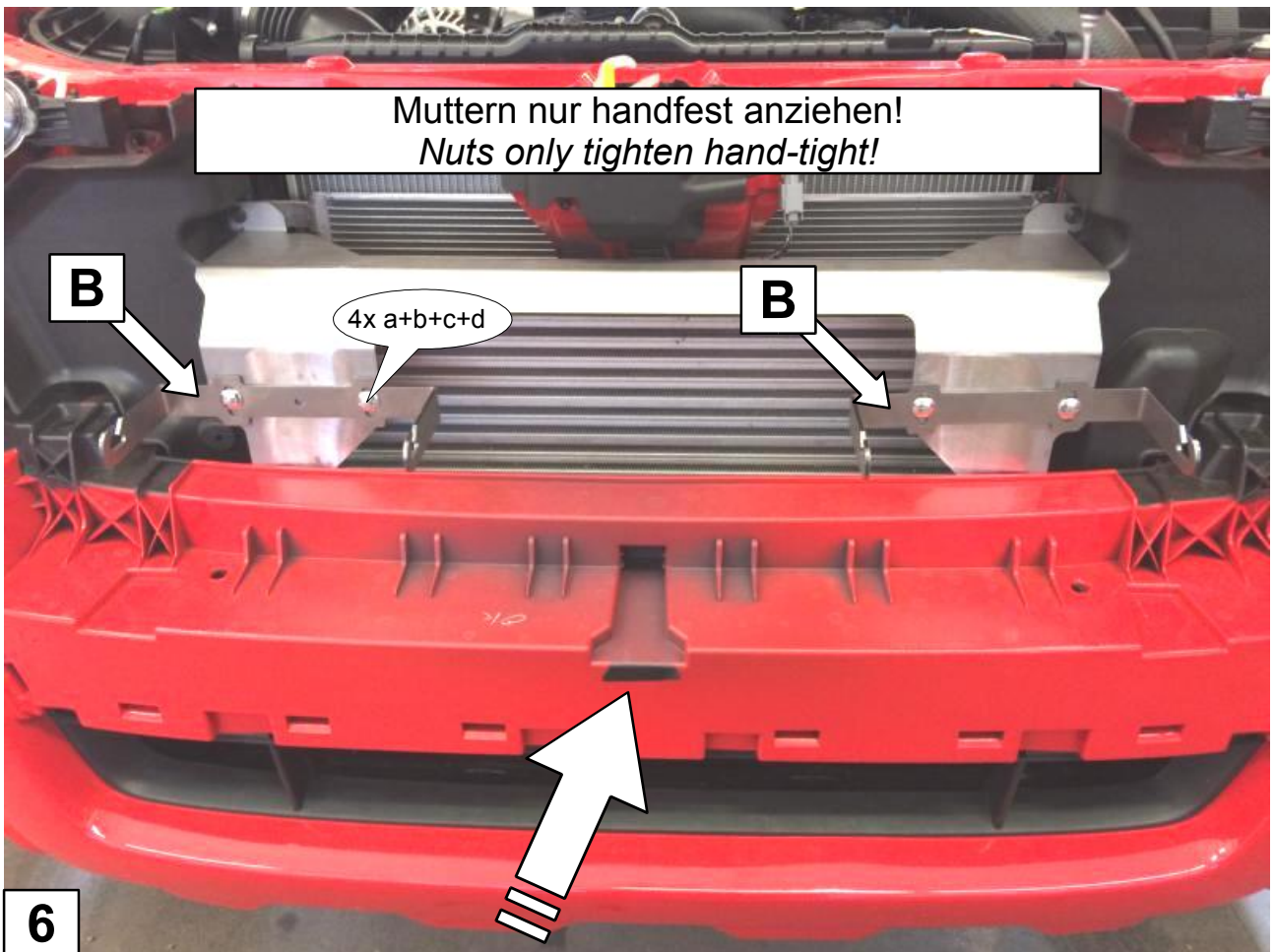
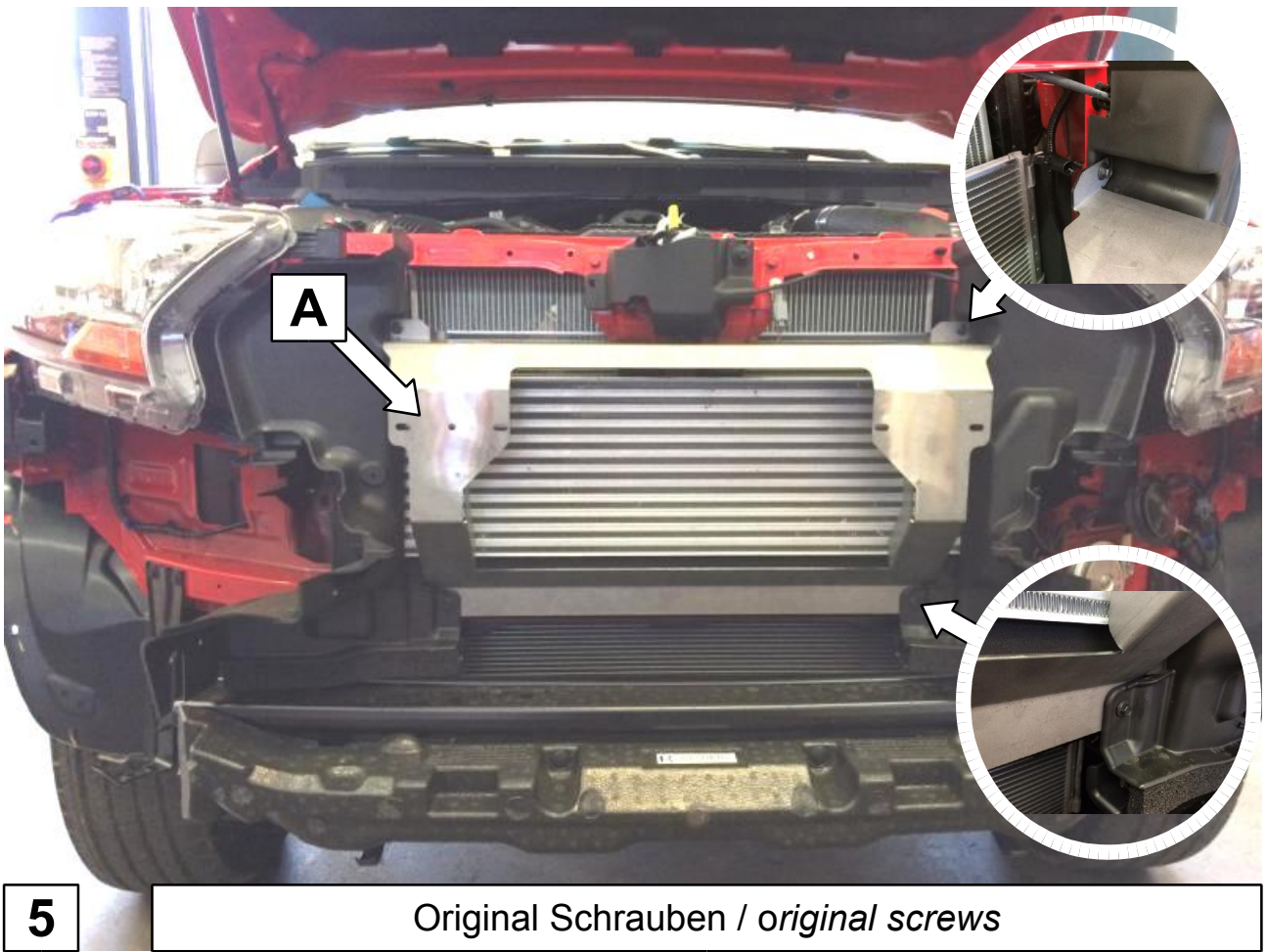
1

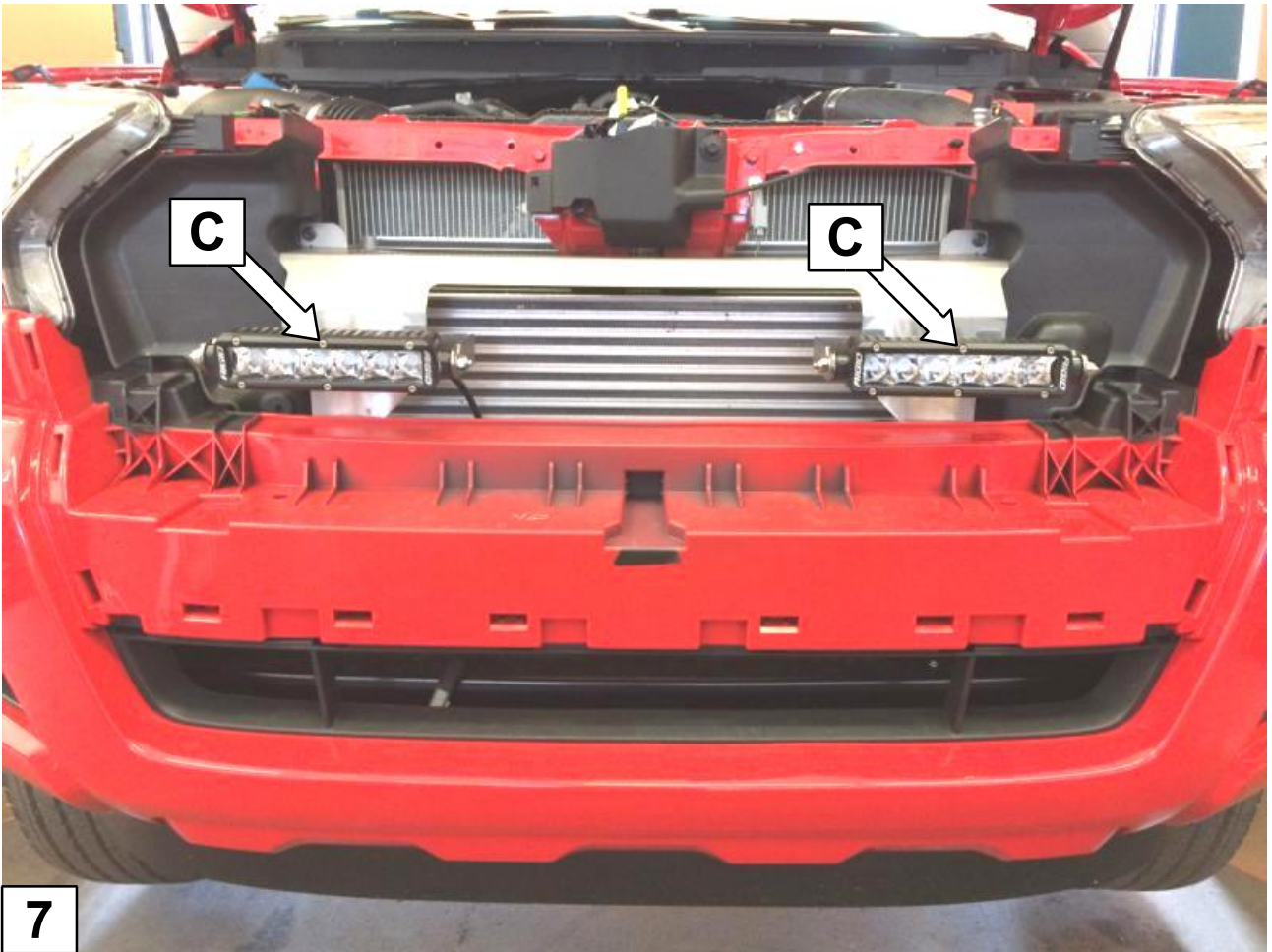
Abstandsbolzen festziehen, Schrauben nur lose lassen!
Tighten the spacer bolt, leaving the bolts loose!



2









9



10

Fertig / finish

| Schrauben Anzugsmomente | |
|--------------------------------|-------------------------|
| Schraubengröße | Güteklasse - 8.8 |
| M6 | 10 Nm |
| M8 | 25 Nm |
| M10 | 50 Nm |
| M12 | 87 Nm |
| M14 | 138 Nm |
| M16 | 210 Nm |